

MACNEE®

工业无线遥控器

PRODUCT
MANUAL

产品说明书

使用本产品前请仔细阅读本说明书

保修

保修定义

马可尼公司保证本产品出厂时，完全符合其所公布之各规格，只要适当的安装，均可正常使用，但是马可尼公司并不保证本产品操作是毫无中断或是零故障。

保固期限

本产品自购买之日起享有壹年的保修期，若在保修期间内，客户证明产品本身质量有瑕疵，马可尼公司愿意免费提供维修服务。任何需要修护的产品都必需送往马可尼公司指定的服务处，该客户必须负担产品运往服务处的单程运费，马可尼公司在保固期间内会将所寄产品修复完成并且负担回程费用，寄还该产品给客户。

除外项目

前述的保证范围，未包含损耗性零件如：电池、充电器、电缆、按键、继电器、外壳等。且未包含因客户不当使用，安装、维修不足，未经许可的变更或客户自行设置改造所造成的不良。

附注：

- 1.除上述的保固事项外，并无其他明述或隐含的部份。
- 2.保固所提供的赔偿是客户唯一的赔偿，马可尼公司不负任何直接、间接、特殊意外或因果的损毁责任。

A4系列型号规格

A4-CS6	6个单速按键+独立R0 (含警铃)
A4-TS6	6个双速按键+独立R0 (含警铃)
A4-CS8	8个单速按键+独立R0 (含警铃)
A4-TS8	8个双速按键+独立R0 (含警铃)
A4-CS10	10个单速按键+独立R0 (含警铃)
A4-TS10	10个双速按键+独立R0 (含警铃)
A4-CS12	11个单速按键+独立R0 (含警铃)
A4-TS12	11个双速按键+独立R0 (含警铃)
A4-*+*	任意的单双速组合、旋转开关 (*为数字, 如2+4)

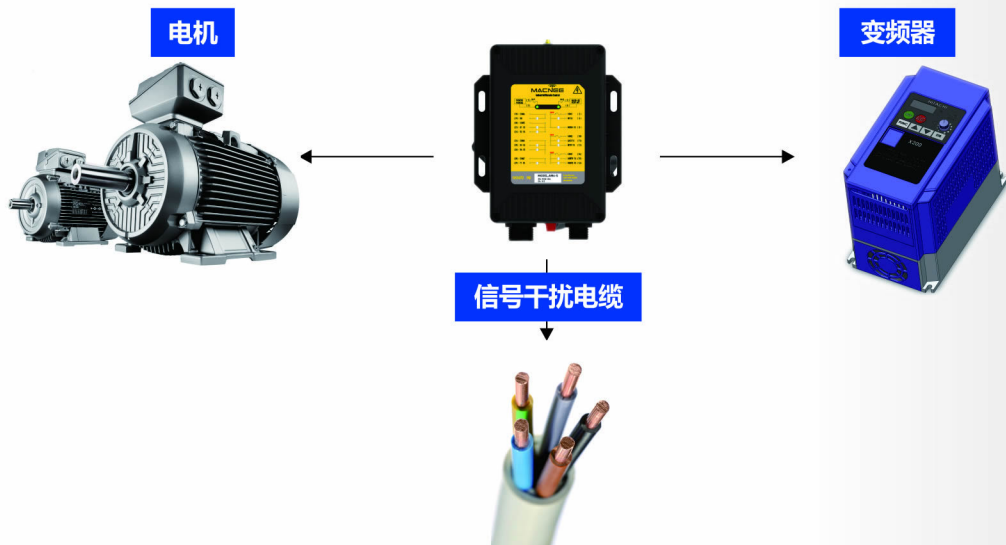
注意事项

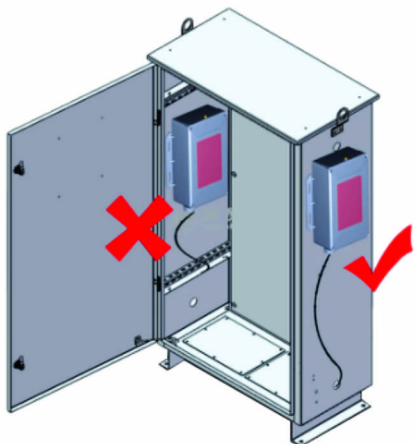
一般注意事项



- 1、使用者于操作与安装之前请详阅此操作手册。
- 2、基于对设备复杂性的考虑，请于安装前务必研读整份操作手册。
- 3、严禁任何未经授权之人员拆解设备，如此会造成设备的毁损。
- 4、本设备于出厂前已接受过严格的质量测试，但是高危险性及可能造成损坏之情况不得使用。
- 5、天车操作完毕后，总电源须关闭以切断接收机电源，并同时拔除发射机的开关钥匙。
- 6、当发射机没有使用时，须被安全地置放保存，以避免不经意地碰触到按键。
- 7、天车须配备一个主电源继电器，限制开关以及其他所需的安全装置。
- 8、雷击或受到干扰的状况下应停止使用本装置。
- 9、请确保发射机电力充足及接收机电源正常。
- 10、安装及维修时应关闭天车总电源，同时接收机之电源也须关闭以免发生触电。
- 11、手册之内容在未经照会通知的情况下，可由制造商做随时的修正。
- 12、必要时制造商会适时引进设备的新功能，因此内容将依据新功能而随时做修正。

安装注意事项

接收机安装位置必须远离变频器、马达及其连接电缆至少50cm以上之距离（如下图所示），以避免接收机受到噪声干扰。





	
接收机不可安装于电控箱内,金属壳体屏蔽无线电信号,如必须安装在控制箱内则必须外引天线(防爆型).	接收机固定于电控箱外适当位置(内置天线,IP65防护).

操作者注意事项

- 1、遥控器操作完毕后, 请记得按下EMS急停钮, 关闭天车与接收机电源, 并拔除发射机的旋转开关钥匙。
- 2、发射器超过遥控距离或受到严重干扰的情况, 会有操作迟缓或延迟现象产生, 此时应停止操作。
- 3、长时间不使用装置时, 请将发射机电池取出。
- 4、全系列产品, 适用于各种不同的工业环境, 正确的操作与维护将会延长产品的使用寿命。
- 5、每日操作产品前, 应检查EMS急停钮及其它安全措施之功能状况。
- 6、当装置功能损坏或状况异常时, 请记得按下EMS急停钮。
- 7、操作员于使用装置前必须熟悉以下的紧急状况处理步骤。

紧急状况处理

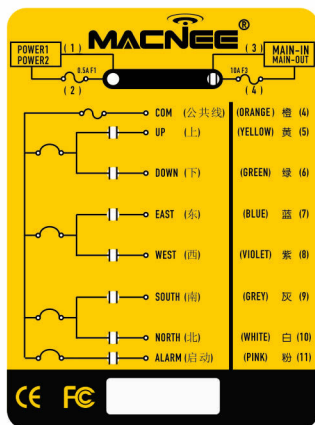
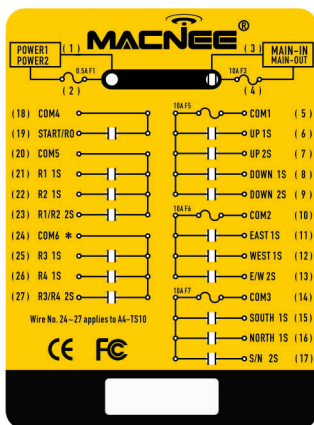
当紧急状况发生时, 请依以下步骤处理:

- 1、按下EMS急停按钮(必须接总停)。
- 2、将钥匙开关拔掉、取出电池。
- 3、关闭天车总电源并立即停止一切操作。
- 4、联系经销商、找出原因。

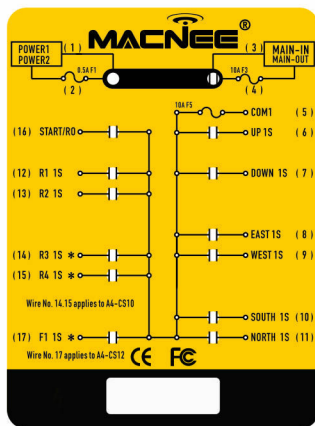
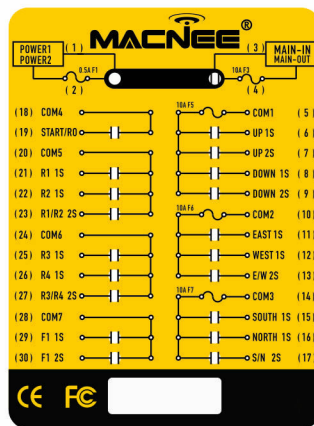
LED指示故障排除

- 1、发射机安装好电池后，发射机不停闪烁红灯---某动作按键粘死(排除灰尘、进水可能性)。
- 2、按发射机启动按键后闪烁红灯无法启动---检查钥匙开关。
- 3、不按启动按键常亮红灯，按启动后灯不亮---4.0M晶体坏。
- 4、发射机红灯常亮且不闪---取出电池，过15秒后再装上。
- 5、正常操作无任何指示灯---更换电池，检查电源。
- 6、某动作没有---如“上”没有，观察按“上”按钮后指示灯状态，若灯无任何反应则按键坏，灯亮则请检查接收机继电器输出是否正常(不能通过声音判断)，若正常则检测控制柜部分。
- 7、其它故障请联系马可尼经销商。

接线图



MAIN IN、MAIN OUT---当接收机“启动”后3、4号线两根线始终导通（禁止两端有电压差，造成短路），“停止”后断开。



无线配对遥控设定

默认已关闭此功能(防止用户无意操作或者未完成操作而中断带来不便)。

接收机电源

有直流(DC)与交流(AC)工作电压选择。

仅提供两档电压切换:

电压 插头位置	直流DC	AC36 48V	AC110 220V	AC220 380V
插头LO	断路	AC36	AC110	AC220
插头HI	12V-72V	AC48	AC220	AC380

发射机电池

发射机需锂电池以提供所需之电源。当电池电力充足时，发射机LED灯为绿灯闪烁，反之LED灯为黄灯常亮起，则表示电池电力不足,需尽快充电（黄灯亮起后大约能持续再工作2小时，之后拒绝工作，LED无任何反应）。

当电池电量过低时,发射机会自动停止工作,发射机LED无提示,为延长电池使用寿命。建议充电时间大于50分钟。

绿灯间隔闪烁 	黄灯常亮 	无任何状态	闪烁、常量红灯 
电量充足	电量低，请尽快充电	完全无电，充电	参考LED故障排除

功能介绍

- 1、普通、自锁、开关、双马达、3速加速、数字加速、合成以及按键是否（互锁）等。
- 2、部分简单功能描述：

项目	设定标题	内容	说明
1	开机模式	1.任意键开机 2.开机键开机	任意键关机 ：是指急停钮在“未按下”时以及钥匙在位置时，只要按下发射机任一按键就能开机。 开机键开机 ：是指急停钮在“未按下”时以及钥匙在位置时，必须按下发射机之开机键才能执行开机动作。

3	自动关机 (Auto-OFF)	1.关机 2.不关机	关机/不关机： 当选择关机时是指发射机有一段时间未操作而进入停用省电前，会发射急停信号使接收机进入关机状态。
4	功能	1.点动 2.自锁 3.开关 4.双马达	点动(Normal) 当按键按下时相关之继电器导通，而按键放开时则相关之继电器不导通。 自锁(Toggle) 当按键单击后放开，则相关之继电器导通，再重复单击后放开，则相关之继电器不导通 开及关(ON&OFF) 是指某相关的两个按键被设定控制同一继电器，当被设定为“开”之按键单击后放开，则相关继电器导通如要改变让继电器之状态惟有单击被设定为“关”之按键后放开，则相关继电器才变为不导通。 双马达 当按键由1速到2速时，1速继电器断开
5	加速延时	0.1~4秒	当按键由1速到2速时的延时，适用于某些缓冲设计、变频器来不及处理死机情况

(我们尽可能的提供更多使用的可能性，所有功能未能一一列出，如有相关技术要求具体请咨询经销商)

附录

额外的应用

1、可更换之常闭(NC)/常开(NO)继电器：

对于可任意切换的常闭或常开的继电器而言(我们一般的设定为常开)，视客户的需求，会预留常闭/常开的输出接点。

2、可扩充式的COM线：

根据客户不同设计可灵活更改，满足不同需要。

3、外引天线：

由于默认是内置天线，若考虑在封闭环境或是处于恶劣工作环境之下，可以选配外引天线，否则影响使用。

4、旋钮开关：

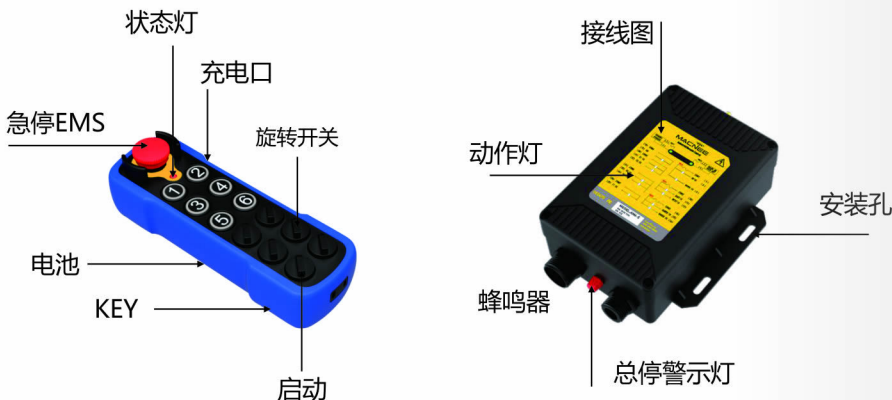
在用户自保持、切换不直观的前提下，可以更换旋钮式开关，方便直观(备注：每次启动前必须把旋转开关旋转到关，否则闪烁红灯，无法开机)。

5、防爆：

危险的应用环境(液体、气体易燃易爆)，BT、CT、以及煤安防爆，视具体情况咨询马可尼经销商。

操作

发射机&接收机结构



结构图

一般操作

- 1.接收机接入正确工作电压后，接收机贴纸“power”灯亮起。
- 2.安装发射机保护套、电池仓中放置电池，拧紧发射机的电池盖。
- 3.将“钥匙KEY”置于后盖，复位“急停开关”。
- 4.按“START”开机。注意：若没有依据正确的操作步骤，发射端LED会闪红灯。
- 5.开机后“总停警示灯”常亮，再次按“START”警铃响起、且RO输出。
- 6.按下每个按键以测试发射器的操作是否正常。

标准配备

标准配备包括：

- 发射机-1个（含安全钥匙）
- 接收机-1个
- 锂电池-1个
- 充电器-1个（含连接线）
- 说明书-1份(含合格证)
- 发射机保护套-1个
- 备用保险丝-1组
- 安装固定配件-1组

产品合格证

设备信息:

